

Co 置換磁性ガーネットにおけるコットンムートン効果のスペクトル

Cotton-Mouton Spectrum in Cobalt-Substituted Magnetic Garnet

佐藤勝昭・阿萬康知・玉野井 健*・齊藤敏明*・品川公成*・対馬立郎*

東京農工大学工学部, 小金井市中町 2-24-16 (☎184)

*東邦大学理学部, 船橋市 三山 (☎274)

K. Sato, Y. Aman, K. Tamanoi*, T. Saito*, K. Shinagawa* and T. Tsushima*

Faculty of Technology, Tokyo University of Agriculture and Technology, 24-16, Naka-cho 2-chome, Koganei, Tokyo 184

*Faculty of Science, Toho University, Funabashi, Chiba 274

Spectra of the Cotton-Mouton effect and the Faraday rotation were measured in cobalt-substituted magnetic garnet films between 0.5 and 2.0 μm using a piezobirefringent modulator. The experimental spectra were compared with those obtained by theoretical analysis in the framework of the ligand-field theory. A satisfactory agreement was obtained between experiment and theory with a reasonable set of fitting parameters.

1. はじめに

我々は新しい光磁気材料探索の一環として、赤外域に大きなファラデー回転をもつ Co 置換磁性ガーネットを研究している。Co²⁺ または Co³⁺ イオンは磁性ガーネットにおいて四面体位置を置換し、ウィンドー領域と呼ばれる赤外域に吸収帯を作り、いずれも大きなファラデー回転を示す。以前の研究により、これらのファラデー回転スペクトルは配位子場理論の枠内で分子磁界と、スピン軌道相互作用を取り入れて計算された多重項間の遷移として説明されている^{1)~3)}。

最近、導波路型アイソレータなどの応用において、磁気光学効果の一つであるコットンムートン効果（横磁界の磁気複屈折）が注目されているが、本研究では LPE 法で作製された Co 置換磁性ガーネットについて、コットンムートン効果のスペクトルを光弾性変調器を用いた測定装置により測定し、その結果を配位子場理論に基づいて解析したので報告する⁴⁾。

2. 試料

本研究に用いた試料は、LPE 法により GGG {111} 基板上にエピタキシャル成長された単結晶薄膜である。Co³⁺ は酸化物の形で原料中の Fe を置換した。Co²⁺ については Ge⁴⁺ を用いて電荷補償した。また、基板との格子定数を合わせるために全試料において Y の 8% を

Table 1 Thickness and composition of magnetic garnet films (YGd)₃(Fe_{5-x-y}Co_xGe_y)O₁₂ used in the present experiment

sample name	film thickness	film composition
unsubstituted	19.70 μm	x=0, y=0
Co ²⁺ -substituted	12.84	x=0.2, y=0.2
Co ³⁺ -substituted	20.24	x=0.07, y=0

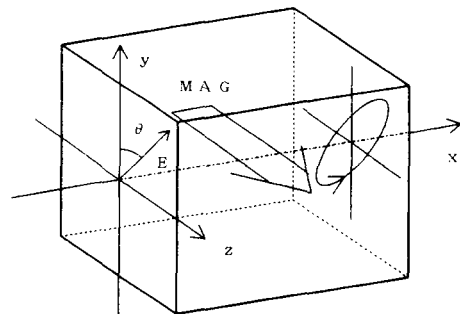


Fig. 1 Coordinates taken in this study.

Gd で置換してある。組成と膜厚を Table 1 に掲げる。

3. コットンムートン効果の現象論⁵⁾

コットンムートン効果とは、磁界をフォークト配置で印加し、光の進行方向に垂直に磁化した試料が示す磁気複屈折である。この効果があると、磁化の方向とそれに垂直の方向の屈折率の差によって、光学遅延（リターデーション）を示す。Fig. 1 に示すように磁化方向を z 軸とし、光の進行方向を x 軸にとる。このとき誘電テンソル ϵ は

$$\epsilon = \begin{pmatrix} \epsilon_{xx} & \epsilon_{xy} & 0 \\ -\epsilon_{xy} & \epsilon_{xx} & 0 \\ 0 & 0 & \epsilon_{zz} \end{pmatrix} \quad (1)$$

で与えられる。解として $\exp\{-i\omega(t-nx/c)\}$ の型を仮定し、マックスウェル方程式を解くことにより、 n の固有値として、

$$\begin{aligned} n_1^2 &= \varepsilon_{xx} + \varepsilon_{xy}^2 / \varepsilon_{xx} \\ n_2^2 &= \varepsilon_{zz} \end{aligned} \quad (2)$$

の二つを得る。 ε_{xy} は ε_{xx} に比べ1けた以上小さいので n_1 の式の第2項は第1項に対して無視できる。このとき、光学遅延 δ は

$$\begin{aligned} \delta &= \omega l(n_1 - n_2) / c \\ &= \omega l(\varepsilon_{xx}^{1/2} - \varepsilon_{zz}^{1/2}) / c \end{aligned} \quad (3)$$

で与えられる。このように光学遅延は ε の対角成分から導かれることがわかる。対称性の議論から ε の対角成分は磁化 M の偶数次で展開できるので、

$$\begin{aligned} (\varepsilon_{xx})^{1/2} &= (\varepsilon_{nf} + \alpha M^2 + \dots)^{1/2} \\ &= \varepsilon_{nf}^{1/2} (1 + \alpha M^2 / \varepsilon_{nf} + \dots)^{1/2} \\ &= \varepsilon_{nf}^{1/2} + \alpha M^2 / 2\varepsilon_{nf}^{1/2} + \dots \\ (\varepsilon_{zz})^{1/2} &= (\varepsilon_{nf} - \beta M^2)^{1/2} \\ &= \varepsilon_{nf}^{1/2} (1 - \beta M^2 / \varepsilon_{nf} + \dots)^{1/2} \\ &= \varepsilon_{nf}^{1/2} - \beta M^2 / 2\varepsilon_{nf}^{1/2} + \dots \end{aligned}$$

と書ける。ここに、 ε_{nf} は0磁界での対角成分である。この式を(3)式に代入して、

$$\delta \sim \omega l(\alpha - \beta)M^2 / (2c\varepsilon_{nf}^{1/2}) \quad (4)$$

と得る。すなわち、光学遅延 δ は磁化の二乗に比例することが導かれた。

4. 測定の原理

Fig. 2 は、 piezo 光学変調器を用いた磁気複屈折の測定装置である。この装置は基本的には既に開発されているファラデー、カー効果の測定装置⁶⁾と同じであるが、ファラデー、カー効果の測定の場合は、偏光子 P の偏光方向が変調器の光学軸と 45° 、検光子 A の偏光方向が変調器の光学軸の方向にセットされていたのに対し、今の

場合は、P と A の偏光方向が平行で、ともに変調器の光学軸と 45° の角をなしている。

piezo 光学変調器による光学遅延 δ_p が周波数 p [Hz] で変調されており、その振幅が δ_0 であると仮定する。試料の光学遅延 δ_s として、このとき検光子を出た光の出力 I は、簡単な計算により、

$$\begin{aligned} I(t) \propto & [1 + \cos\{\delta_0 \sin(2\pi pt)\} \cos \delta_s \\ & - \sin\{\delta_0 \sin(2\pi pt)\} \sin \delta_s] \end{aligned} \quad (5)$$

によって表される。この式の $\sin(\sin)$ などの項に対してベッセル関数による展開式を適用することにより、次のように表すことができる。

$$I(t) \propto I_0 + I_p \sin 2\pi pt \quad (6)$$

ここに、直流成分 I_0 は、

$$I_0 = 1 + J_2(\delta_0) \cos \delta_s \sim 1 + J_2(\delta_0) \quad (7)$$

で表され、 p [Hz] 成分 I_p は、

$$I_p = -J_1(\delta_0) \sin \delta_s \sim -J_1(\delta_0) \delta_s \quad (8)$$

で表される。(8)式で表される p [Hz] 成分と(7)式で与えられる直流成分の比をとることにより、試料の光学遅延は

$$\delta_s = (I_p / I_0) \{-1 + J_2(\delta_0)\} / J_1(\delta_0) \quad (9)$$

として、求められる。校正は、試料の代わりに四分の一波長板を挿入することによって行われる。

5. 測定装置

Fig. 3 は Cotton-Mouton スペクトルの測定系のブロック図である。光源としては 150 W のハロゲンタンクスステン電球を、分光器としては日本分光(株)製 CT25 A (回折格子: 600 G/mm・ブレイズ $1.6 \mu\text{m}$ 、および、1200 G/mm・ブレイズ $0.75 \mu\text{m}$) を、変調器には Hinds 社製 PEM-CF3 を、光検出器には光電子増倍管 (浜松ホトニクス(株)製 R636) および液体窒素冷却型 InSb ホトセル (Infrared 社製 PNIR-158) を使用した。電気信

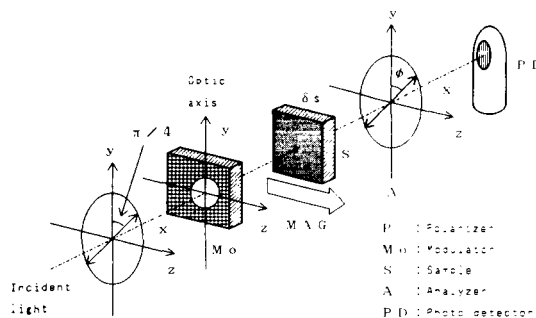


Fig. 2 A schematic illustration of the system for the measurement of Cotton-Mouton effect using a piezobirefringent modulator.

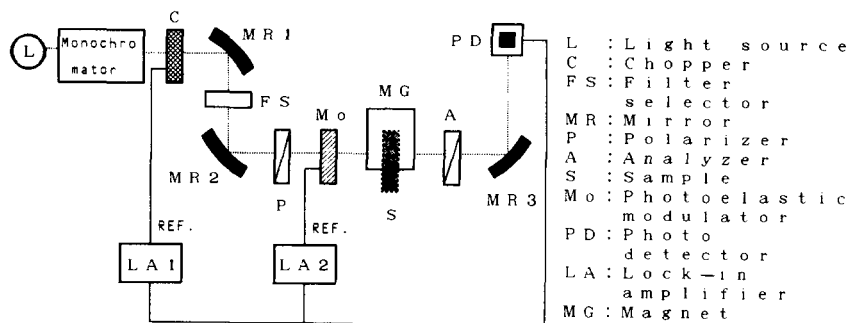


Fig. 3 A total block diagram of the measuring system for the present study.

号の増幅にはロックインアンプ (PAR 社製 124, および, NF 社製 LI-574) を用いた。光チョッパーは直流分の暗電流を取り除き精度良く測定するために用いている。

測定された p [Hz] 成分の信号の磁界依存性を測定すると、磁化の二乗に比例する成分と、磁化に比例する成分とが重畳していることがわかった。(4) 式に示したように、コットンムートン効果による光学遅延は磁化の二乗に比例するはずである。磁界の 1 次の項は、おそらく、印加磁界の不均一性のために膜面に垂直な磁界成分が現れ、磁気円二色性による見掛けの光学遅延が重ね合わされたものと考えられる。

この問題を避けるために、本測定では、波長 1 点 1 点において磁界の掃引を行い、正負の飽和磁界における光学遅延の平均値から零磁界における遅延を差し引くという手続きをとった。(消磁状態でも現れるコットンムートン効果は、装置自体のもつ光学遅延との区別がむずかしいためこの研究では考慮しなかった。) このような制御およびデータの収録、記録、処理はパーソナルコンピュータシステムによって行われた。

ファラデー回転スペクトルは、Fig. 3 と同じ装置を用い、磁界のかけ方をファラデー配置にすることと、検光子を変調器の光学軸に一致させること、および、2p 成分をとることの三つの変更を加えた。

6. 実験結果

Fig. 4 には、無置換、 Co^{2+} 置換、および Co^{3+} 置換の Y(Gd)IG 薄膜の $0.5 \sim 2.0 \mu\text{m}$ の波長領域におけるコットンムートン効果による光学遅延 δ_{CM} のスペクトルが示されている。無置換の YIG の場合 $0.5 \sim 1.0 \mu\text{m}$ にわずかな δ_{CM} の構造が見られるが、ウィンドー領域にはほとんど構造を示さない。

これに対し、 Co^{2+} 置換膜の δ_{CM} は $1.5 \mu\text{m}$ 付近に非常

に顕著なウィングのあるベル型の構造を示す。ピークにおける光学遅延は $600 \text{度}/\text{cm}$ に達した。 $0.6 \mu\text{m}$ 付近にも、やや複雑な構造を示している。 Co^{3+} 置換膜では $1.5 \mu\text{m}$ にはベル型の δ_{CM} は見られないで、 $1.3 \mu\text{m}$ 付近に弱い構造を示す。

次節において配位子場遷移によってコットンムートンスペクトルを解析するが、非常に多くの遷移が重なっているため、フィッティングによるパラメータの決定がむずかしい。これに比べファラデー効果はエネルギー選択則が単純であり、パラメータの決定がやりやすい。ファラデー回転スペクトルについては既に報告をしているが¹⁾、ややデータの分解能に問題があるので、コットンムートン効果を測定したのと同じ膜についてのファラデー回転スペクトルを再度測定した。その結果を Fig. 5 に示す。

無置換のガーネット膜は、短波長域でのみファラデー回転の構造を示すが、 Co^{2+} 置換膜では $0.6 \mu\text{m}$ 付近と $1.5 \mu\text{m}$ 付近に微細構造を持ったピークを持つ。一方、 Co^{3+} 置換膜では、 $1.3 \mu\text{m}$ に分散型のスペクトル構造を

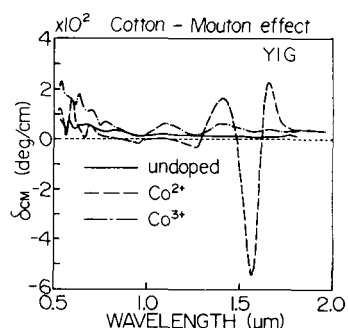


Fig. 4 Optical retardation spectra of Cotton-Mouton effect in unsubstituted, Co^{2+} -substituted and Co^{3+} -substituted magnetic garnet films.

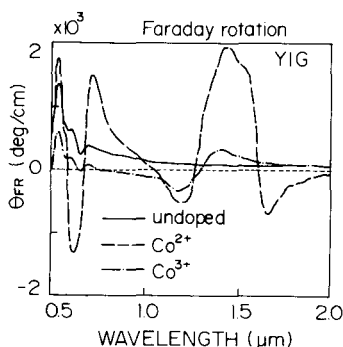


Fig. 5 Faraday rotation spectra in unsubstituted, Co^{2+} -substituted and Co^{3+} -substituted magnetic garnet films.

示すのみである。

このスペクトルから誘電率テンソルの非対角成分を見積ると、ピーク値でせいぜい 10^{-3} であることがわかった。これに比べ、対角成分の大きさは4程度であるから、(2)式の第1式の $\epsilon_{xy}^2/\epsilon_{xx}$ はただか 10^{-6} の程度となって、第1項 ϵ_{xx} に対して無視できることが確かめられた。

7. 理論的解析

7.1 ファラデー回転とコットンムートン効果のスペクトルの量子力学的表式

久保公式に基づきファラデー回転 θ_F およびコットンムートン効果の光学遅延 δ_{CM} のスペクトルを量子論的に導くと、それぞれ次式のようになる⁵⁾。

$$\theta_F(\omega) = C/2 \sum_i \frac{\omega_i^2(\omega_i^2 - \omega^2 + \gamma_i^2) \{p_-(i)^2 - p_+(i)^2\}}{(\omega_i^2 - \omega^2 + \gamma_i^2)^2 + (2\omega\gamma_i)^2} \quad (10)$$

$$\theta_{CM}(\omega) = C \sum_i \frac{\omega_i(\omega_i^2 - \omega^2 + \gamma_i^2) \{p_z(i)^2 - p_x(i)^2\}}{\omega \{(\omega_i^2 - \omega^2 + \gamma_i^2)^2 + (2\omega\gamma_i)^2\}} \quad (11)$$

ここで、 C は遷移に依存しない定数、 $p(i)^2$ 、 ω_i 、 γ_i は、遷移 i に対する遷移の強さ、遷移エネルギー、遷移の半幅である。すなわち、ファラデー回転は磁化に関して右回りの円偏光と左回りの円偏光に対する遷移の選択則の違いにより生じ、コットンムートン効果は磁化に平行な振動面をもつ直線偏光と垂直な振動面をもつ直線偏光に対する遷移の選択則の違いにより生じる。

7.2 電子状態と遷移の選択則

Co^{2+} を含む磁性ガーネットの近赤外領域におけるファラデー回転や、コットンムートン効果は、磁性ガーネットの四面体位置に入った Co^{2+} の配位子場遷移に起

因していると考えられる。

Fig. 6 は、四面体配位の Co^{2+} の $3d^7$ 多電子系のエネルギー準位を示す。(a)には、ファラデー配置における右円偏光および左円偏光に対する遷移の選択則を、(b)にはフォークト配置における σ 、 π の直線偏光に対する遷移の選択則を示す。

Co^{2+} イオンの $3d$ 系の基底状態は点群の記号で 4A_2 、いま考えている光学遷移に関与する励起状態は 4T_1 である。基底状態 4A_2 の対称性は、原子の S 状態 (方位量子数 $L=0$) と等価で、スピン軌道相互作用によっては分裂しない。一方、励起状態 4T_1 は、原子の P 状態 ($L=1$) と等価なので、図のように $J=5/2, 3/2, 1/2$ の三つの状態に分裂する⁷⁾。それぞれの準位のエネルギーはランデの規則に従って、 $3\lambda/2, -\lambda, -5\lambda/2$ となる。ここで、 λ はスピン軌道相互作用を $\lambda L \cdot S$ と表すときの係数である。 Co^{2+} が磁性ガーネットの四面体位置を置換すると、フェリ磁性的に整列した Fe イオンからの分子磁界を受けて、各準位は図に示すように分裂する。基底状態のスピンは、ネール温度 T_N に比べて十分低温では、エネルギーの一番低い $S_z=3/2$ のみを占めていると考えられる。ファラデー回転をもたらす右円偏光および左円偏光に対する選択則は、それぞれ、電気双極子モーメントの演算子 $p_+ = p_x + ip_y$ 、 $p_- = p_x - ip_y$ についての基底状態と励起状態の間の行列要素を評価すればよい。この行列要素は、 p_+ に対しては励起状態の全角運動量 J の z 成分 J_z が $5/2$ のとき、また、 p_- に対しては、 J_z が $1/2$ のとき零でない。そのときの相対遷移強度 (行列要素の絶対値の二乗に比例) が Fig. 6(a) 中に数字で示されている。一方、コットンムートン効果は、磁化に平行な振動面をもつ直線偏光 (π 偏光) に対する電気双極子モーメント p_z と、垂直な振動面 (σ 偏光) をもつ直線偏光に対する電気双極子モーメント p_x の同様の行列要素を評価すればよい。 p_z については励起状態の J_z が $3/2$ のときのみ、 p_x については J_z が $5/2$ あるいは $1/2$ のときに、行列要素は零でない値をもつ。その相対強度は Fig. 6(b) 中に数字で示されている。

次に、磁性ガーネットの四面体位置に入った Co^{3+} イオンの $3d^6$ 多電子系のエネルギー準位およびフォークト配置における電気双極子遷移の選択則を Fig. 7(a), (b) に示す。このイオンの基底状態は 5E であるが、さらに、ヤーンテラー効果によって四面体が少し歪んで軌道縮退が解けた状態にあると考えられる。一方、励起状態は 5T_2 であるが、 Co^{2+} と同様にスピン軌道相互作用によって、図のように $J=3, 2, 1$ で表される三つの準位に分裂する。それぞれのエネルギーは、ランデの規則に従って、

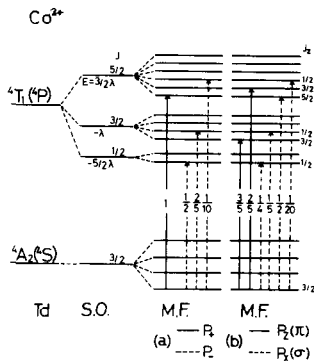


Fig. 6 Energy level diagram of Co^{2+} in the tetrahedral site of the garnet structure and the transition probabilities for Faraday (a) and Voigt configuration (b).

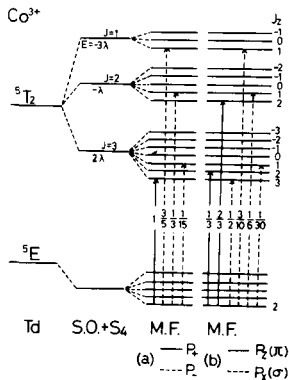


Fig. 7 Energy level diagram of Co^{3+} in the tetrahedral site of the garnet structure and the transition probabilities for Faraday (a) and Voigt configuration (b).

$-3\lambda, -\lambda, 2\lambda$ となる。ただし、Fig. 7では、 λ が負であると仮定してある。さらに、この励起状態は分子磁界を受けて図のように分裂する。ファラデー配置およびフォークト配置における遷移の選択則、ならびに、相対遷移強度は、 Co^{2+} の場合と同様に求めることができ、それぞれ (a), (b) に記入されている。

7.3 スペクトルの計算

Fig. 8は、式(10)およびFig. 6(a)に示した相対遷移強度を用いて計算した近赤外光領域における Co^{2+} と Co^{3+} のファラデー回転スペクトルである。ここでは、励起状態に対する分子磁界の効果を無視し、パラメータとして、 Co^{2+} では、 $\omega_0=7000\text{ cm}^{-1}, \lambda=255\text{ cm}^{-1(6)}$ 、 Co^{3+} では、 $\omega_0=8000\text{ cm}^{-1}, \lambda=-110\text{ cm}^{-1(1)}$ とした。また、三つの励起状態への遷移の半値幅 γ_i は実験のスペクトルに合うように決定した。こうして決めた γ_i は Co^{2+} で

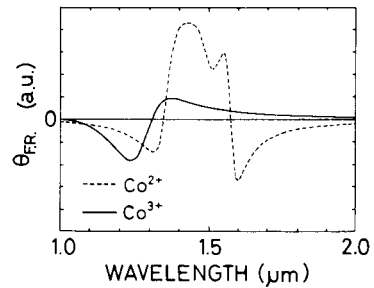


Fig. 8 Calculated Faraday rotation spectra for Co^{2+} and Co^{3+} ions in magnetic garnets for near-infrared region.

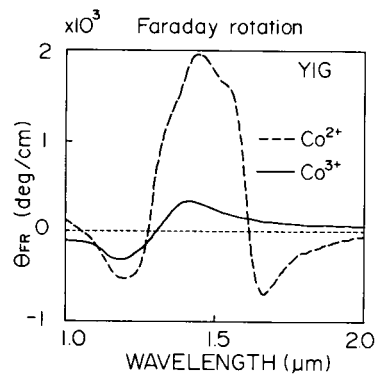


Fig. 9 Experimental Faraday rotation spectra for Co^{2+} and Co^{3+} ions in near-infrared region.

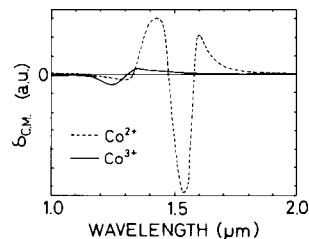


Fig. 10 Calculated spectra of the retardation due to Cotton-Mouton effect for Co^{2+} and Co^{3+} ions in magnetic garnets for near-infrared region.

は、 $J=5/2, J=3/2, J=1/2$ の三つの励起状態に対して、それぞれ、 $250, 200, 100\text{ cm}^{-1}$ 、 Co^{3+} では、 $J=3, J=2, J=1$ に対して、それぞれ、 $500, 1000, 1200\text{ cm}^{-1}$ である。Fig. 9に、実験で得られた Co^{2+} および Co^{3+} のファラデー回転スペクトルのうち、近赤外域の部分のみを示してある。Fig. 8の計算値との形状の一致は非常に良い。

次に、式(11)およびFig. 6(b), Fig. 7(b)の相対遷移強

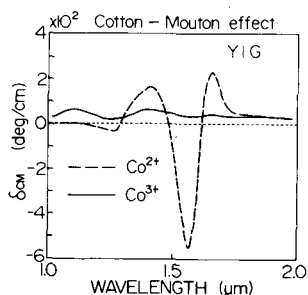


Fig. 11 Experimental retardation spectra for Co^{2+} and Co^{3+} ions in near-infrared region.

度を用いて計算したコットンムートン効果の光学遅延のスペクトルを Fig. 11 に示す。この計算では、ファラデー回転スペクトルのフィットに用いたパラメータをすべてそのまま使った。この計算値は Fig. 12 に示す Co^{2+} および Co^{3+} の近赤外域のコットンムートン効果の実験結果をよく再現している。

8. ま と め

LPE 法により四面体位置に Co^{2+} , Co^{3+} を含む磁性ガーネットのエピタキシャル薄膜を作製した。この膜につき $0.5 \sim 2 \mu\text{m}$ の波長範囲のファラデー回転およびコットンムートン効果のスペクトルを、偏光変調法によって測定した。このスペクトルを説明するために Co^{2+} イオンにおける ${}^4\text{A}_2 \rightarrow {}^4\text{T}_1$ および Co^{3+} イオンにおける ${}^5\text{E} \rightarrow {}^5\text{T}_2$ の配位子場遷移によるものとして理論解析を行った。その結果、両イオンともにファラデーとコッ

トンムートン効果を共通のパラメータの組 ($\omega_0, \lambda, \gamma$) を用いて矛盾なく説明できることがわかった。

Co^{2+} については γ の値は適当な値であったが、 Co^{3+} については、かなり大きな値を仮定しなければならない。この点については、低対称場の影響の正確な評価が必要であると考えられる⁸⁾。あるいは、 Co^{3+} の遷移が純粹の配位子場遷移ではなく、他の遷移との配置間相互作用による可能性も捨てられない。

この研究の一部は、文部省科研費特定研究 (1) (課題番号 63115011) の補助を受けた。ここに感謝する。

文 献

- 1) 齊藤敏明, 品川公成, 対馬立郎: 日本応用磁気学会誌, **10**, 169 (1986).
- 2) 齊藤敏明, 浜中初美, 品川公成, 対馬立郎: 日本応用磁気学会誌, **11**, 169 (1987).
- 3) 玉野井 健, 岡本 稔, 真砂早水, 齊藤敏明, 品川公成, 対馬立郎: 日本応用磁気学会誌, **12**, 171 (1988).
- 4) この研究の一部は、ICM88 において発表した。K. Shinagawa, K. Tamanoi, T. Saito, Y. Aman, K. Sato and T. Tsushima: Proc. Int. Conf. Magnetism, *J. Phys. (France) Colloq.* (印刷中).
- 5) 佐藤勝昭: 光と磁気, 朝倉書店, 東京 (1988).
- 6) K. Sato: *Jpn. J. Appl. Phys.*, **20**, 2403 (1981).
- 7) 上村 洗, 菅野 暁, 田辺行人: 配位子場理論とその応用, 裳華房, 東京 (1969).
- 8) T. Saito, K. Tamanoi, K. Shinagawa and T. Tsushima: Advances in Magneto-Optics, *J. Mag. Soc. Jpn.*, **11**, No. S1, 245 (1987).

1988年11月28日受理, 1989年2月10日採録