

工学系12大学大学院単位互換

磁気光学入門第2回 —磁気光学効果とは何か—

佐藤勝昭

東京農工大学

今回の講義のねらい

- 磁気光学効果とはどのような現象かについて概略的なことを学びます。
- この現象を学ぶには、偏光という概念から出発しなければなりません。このために、この講義では光は電磁波であるということから出発します。
- 直線偏光が回転したり、楕円偏光になったりする現象(光学活性)を学び、さらに、磁気光学効果が磁界または磁化によって生じる光学活性であることを学びます。

光の偏り(偏光)

- 光は電磁波です。
- 電界ベクトル E と磁界ベクトル H は直交しています。
- 磁界 H を含む面を偏光面、電界 E を含む面を振動面と
いいます。

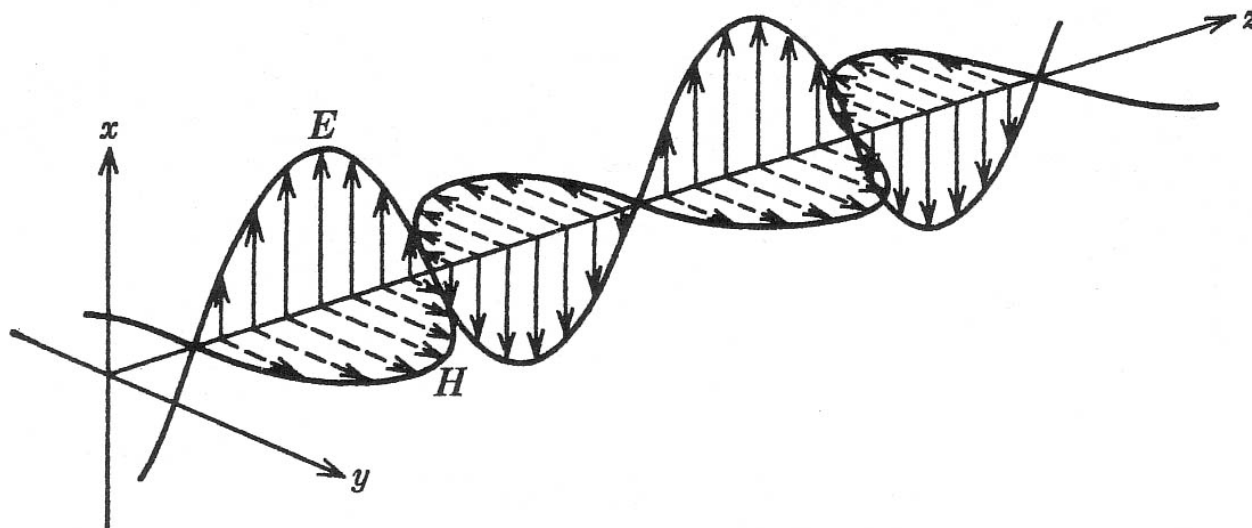


図 2.1 電磁波の電界ベクトル(E)と磁界ベクトル(H)

偏光の発見

- 1808年、ナポレオン軍の陸軍大尉で技術者のE.L. Malus がパリのアンフェル通りの自宅の窓からリュクセンブール宮の窓で反射された夕日を方解石の結晶を回転させながら覗いていた時、偏光の概念を見出しました。

<http://www.polarization.com/history/history.html>



スケッチ
リュクサンブール宮
佐藤勝昭画

直線偏光

- 偏光面が一つの平面に限られたような偏光を直線偏光と呼びます。
- 直線偏光を取り出すための素子を直線偏光子といいます。
- 直線偏光子には、複屈折偏光子、線二色性偏光子、ワイヤグリッド偏光子、ブリュースタ偏光子などがある。



円偏光

- ある位置で見た電界(または磁界)ベクトルが時間とともに回転するような偏光を一般に楕円偏光といいます。
- 光の進行方向に垂直な平面上に電界ベクトルの先端を投影したときその軌跡が円になるものを円偏光といいます。円偏光には右(回り)円偏光と左(回り)円偏光があります。(どちらが右まわりでどちらが左まわりかは著者により定義が異なっているので注意。)

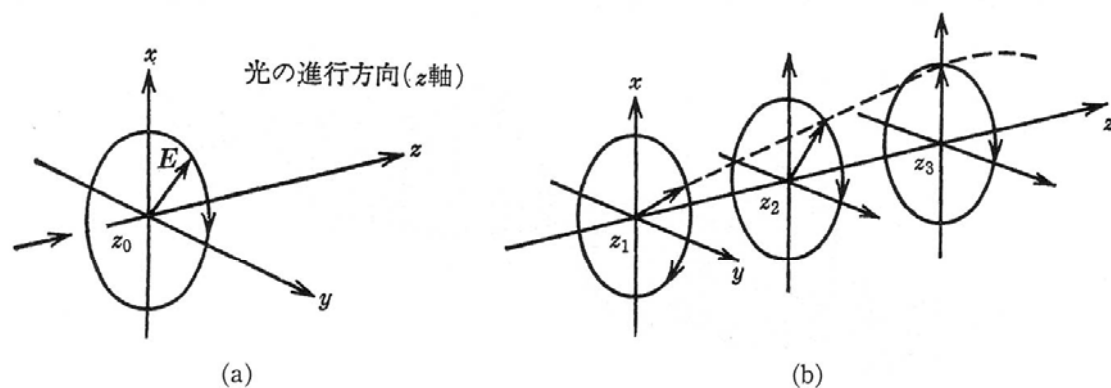


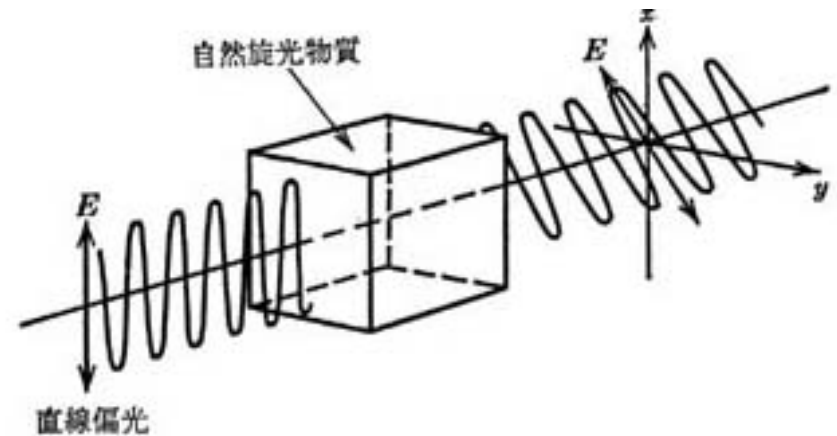
図 2.2 本書での定義による右円偏光

- (a) ある位置で光源を背にして見ると電界ベクトルが時間とともに右まわりに回転。
(b) 時間を止めて電界ベクトルの軌跡をみると進行方向に左まわりになっている。

●円偏光は、直交する2つの直線偏光の合成で、両偏光の振動の位相の間に 90° の差がある場合であると考えられる。

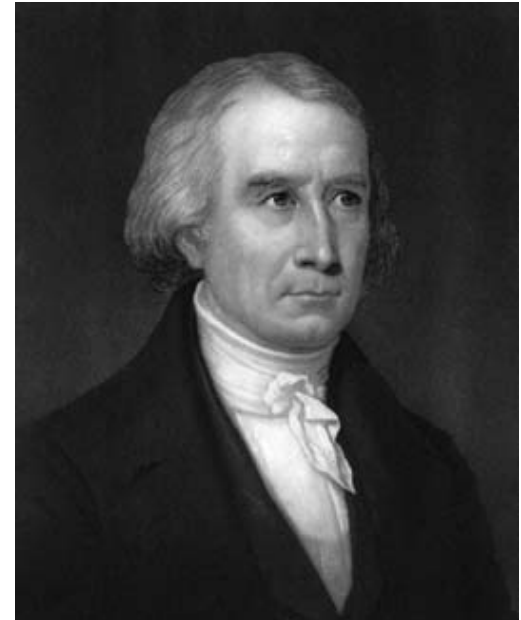
旋光性と円二色性

- 物体に直線偏光を入射したとき、透過してきた光の偏光面がもとの偏光面の方向から回転していたとすると、この物体は自然旋光性を持つといいます。
 - 水晶、ブドウ糖、ショ糖、酒石酸等
- これらの物質には原子の並びにらせん構造があって、これが旋光性の原因になります。



旋光性の発見

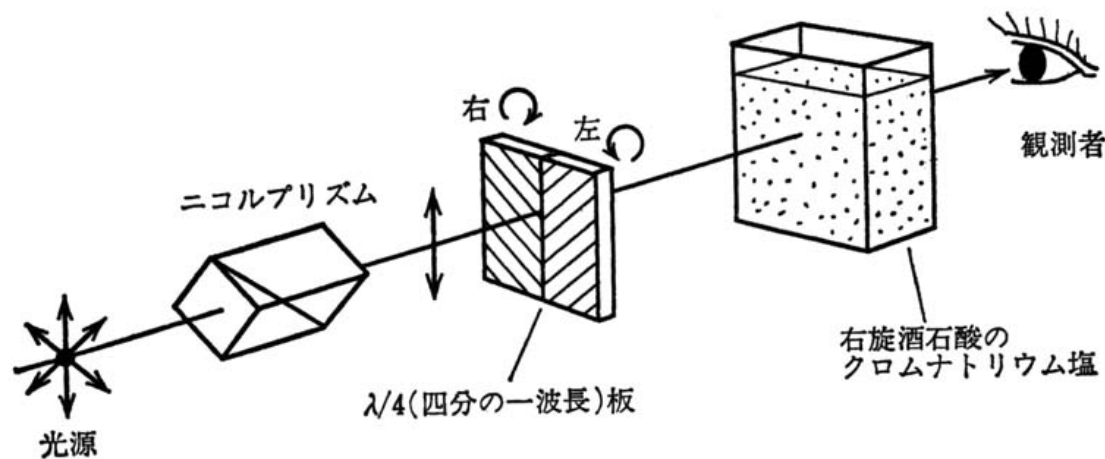
- 物質の旋光性をはじめて見つけたのは、フランスのArago(1786-1853)で、1811年に、水晶においてこの効果を発見しました。
- Aragoは天文学者としても有名で、子午線の精密な測量をBiot(1774-1862)とともにに行い、スペインでスパイと間違われて逮捕されるなど波瀾に満ちた一生を送った人です。ちなみに、Biotはビオ・サヴァールの法則の発見者の1人としても有名です。
- Aragoの発見は Biotに引きつがれ、旋光角が試料の長さに比例することや、旋光角が波長の二乗に反比例すること(旋光分散)等が発見されました。



François Arago
1786 - 1853

円二色性

- 酒石酸の水溶液などでは、右円偏光と左円偏光とに対して吸光度が違うという現象がある。これを円二色性という。この効果を発見したのはCottonという人で1869年のことです。彼は図2.4のような装置を作って眺めると左と右の円偏光に対して明るさが違うことを発見しました。後で説明しますが、円二色性がある物質に直線偏光を入射すると透過光は楕円偏光になります。

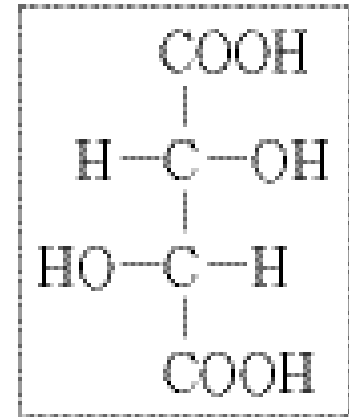


図の番号は、教科書「光と磁気」の図番である。

図 2.4 円二色性の観測法 (Cotton による)

酒石酸

- ワインは、葡萄果実の酸を持つ酒で、この酸は主として酒石酸である。ワインの中では、大部分が酸性の酒石酸カリウムとして存在しています。
- この酸性酒石酸カリウムは、非常に溶解度が小さく、時に結晶として析出します。この結晶が「酒石」で、「ワインのダイヤモンド」とも呼ばれています。ワインのボトルを低温下で長期間保存すると、酒石が徐々に析出します。



光学活性

- 旋光性と円二色性とをあわせて、光学活性と呼びます。一般にこれらの性質は同時に存在します。
- 直線偏光を円二色性をもつ物質に入射すると、出てくる光は楕円偏光になります。
- 円二色性をもつ物質においては、旋光性は出円偏光の主軸の回転によって定義されます。
- 旋光性と円二色性は、クラマースクローニヒの関係で結びついており、互いに独立ではありません。

クラマース・クローニヒの関係

- 右の図は旋光角のスペクトルと円二色性のスペクトルを1つの図に描いたものです。
- 旋光性と円二色性は互いに独立ではなく、クラマース・クローニヒの関係式で結びついています。一般に物理現象における応答を表す量の実数部と虚数部は独立ではなく、互いに他の全周波数の成分がわかれば積分により求めることができるという関係です。
- 旋光角のスペクトルは、円二色性スペクトルを微分したような形状をもっています。

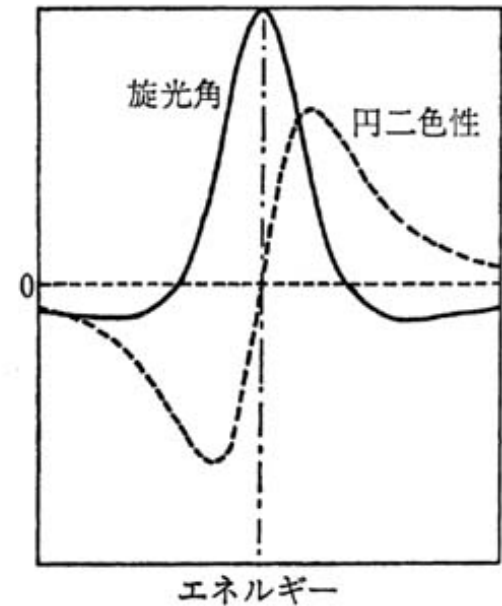
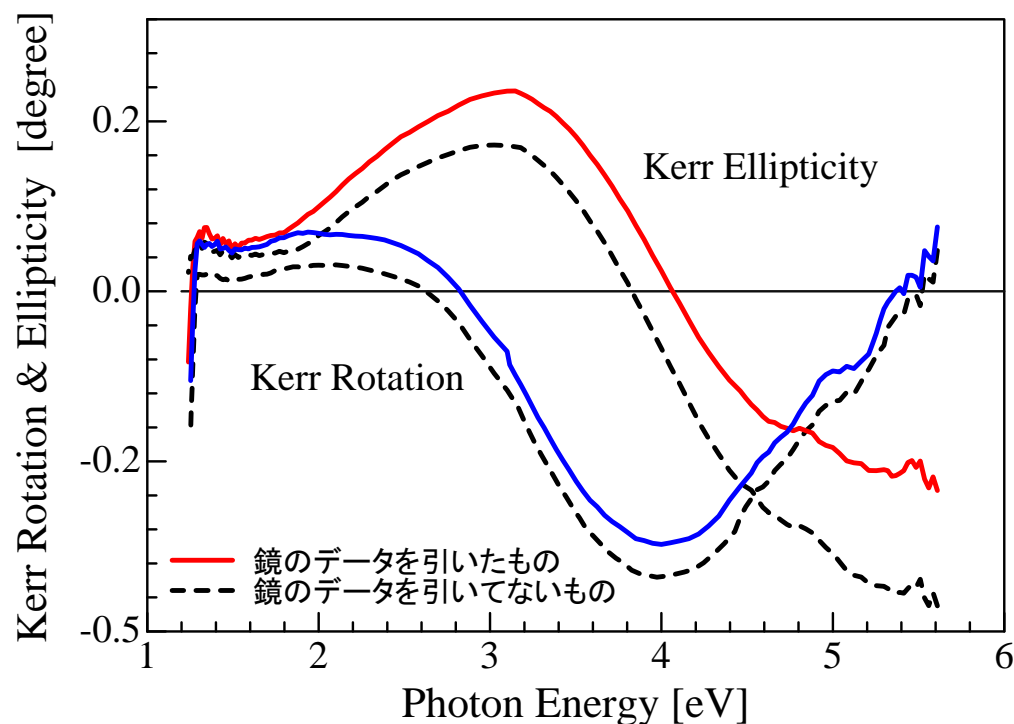


図 2.10 旋光分散(実線)と円二色性分散(点線)

クラマース・クローニヒの関係式の例

- 右図は、佐藤研で測定したネオジム磁石 ($\text{NdFe}_2\text{B}_{14}$) の磁気カー効果のスペクトルである。
- Rotation(回転)のピーク位置はEllipticity(楕円率=円二色性に比例)のS字曲線の中心付近に来る。



光学活性の分類

- 物質本来の光学異方性による光学活性を「自然活性」とよびます。
- 電界あるいは電気分極によって誘起される光学活性を電気光学(EO)効果といいます。
 - ポッケルス効果、電気光学カー効果があります。
- 磁界あるいは磁化によって誘起される光学活性を**磁気光学(MO)効果**といいます。
- 応力による光学活性をピエゾ光学効果または光弾性といいます。

非磁性体のファラデー効果

- ガラス棒にコイルを巻き電流を通じるとガラス棒の長手方向に磁界ができます。このときガラス棒に直線偏光を通すと磁界の強さとともに偏光面が回転する。この磁気旋光効果を発見者 Faraday に因んでファラデー効果といいます。
- 光の進行方向と磁界とが同一直線上にあるときをファラデー配置といい、進行方向と磁界の向きが直交するような場合を、磁気複屈折を発見した Voigt に因んでフォークト配置といいます。

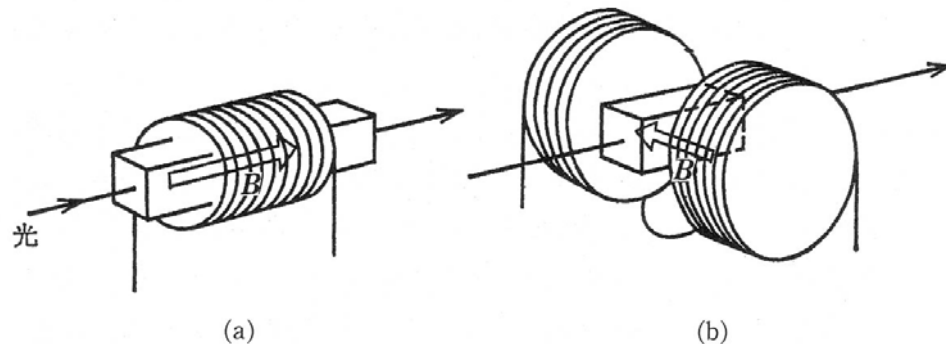
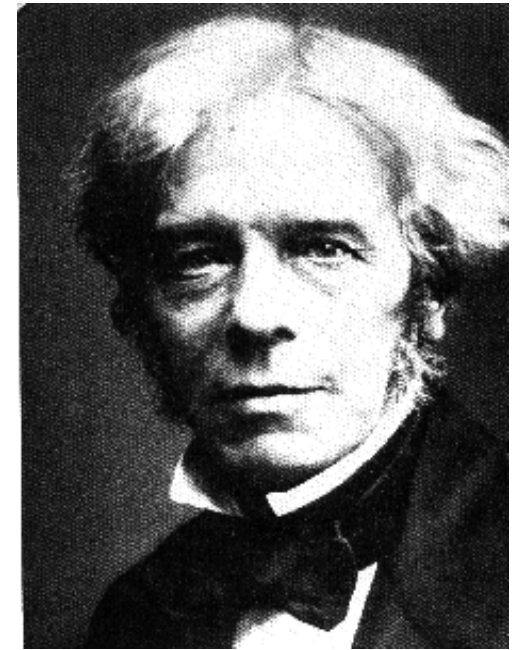
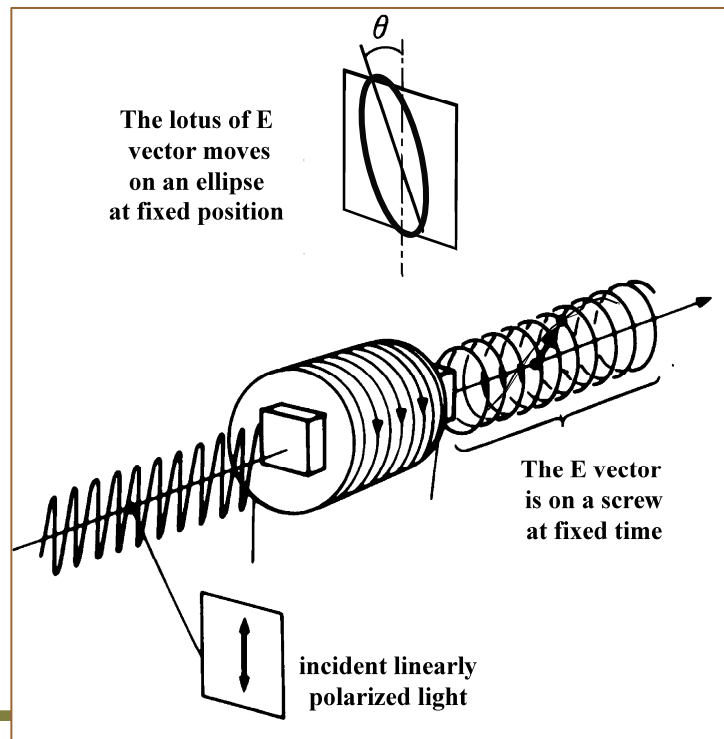


図 2.5 ファラデー配置 (a) とフォークト配置 (b)

ファラデー効果

- ファラデー配置において直線偏光が入射したとき出射光が**楕円偏光**になり、その**主軸が回転**する効果です。



M. Faraday (1791-1867)

ヴェルデ定数

- 強磁性を示さない物質の磁気旋光角を θ_F 、磁界を H 、光路長 l とすると、

$$\theta_F = V l H$$

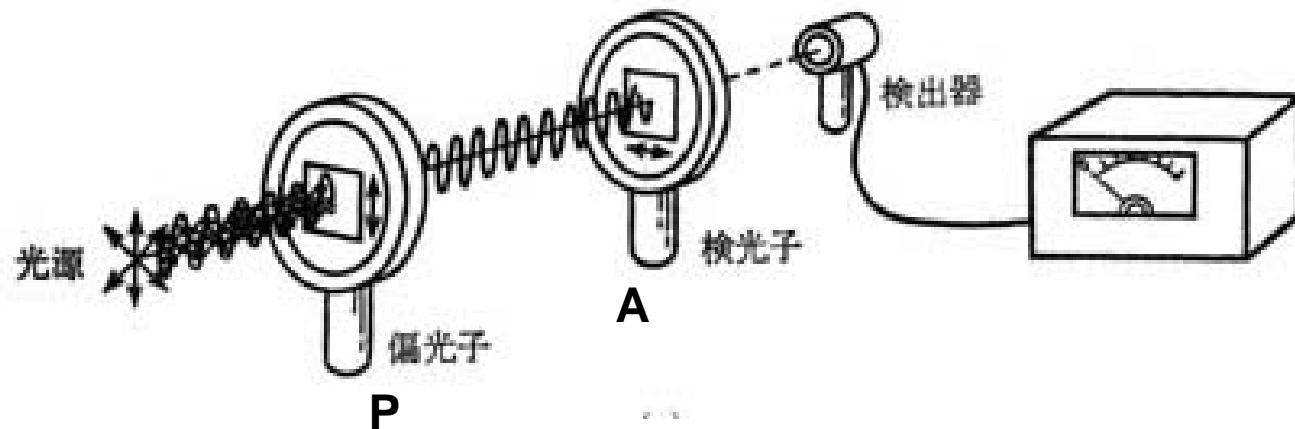
と表される。 V はベルデ(Verdet)定数と呼ばれ、物質固有の比例定数である。

ヴェルデ定数一覧表 $\lambda=546.1\text{nm}$ 理科年表による

物質	V [min/A]	物質	V [min/A]
酸素	7.598×10^{-6}	NaCl	5.15×10^{-2}
プロパン	5.005×10^{-5}	ZnS	2.84×10^{-1}
水	1.645×10^{-2}	クラウンガラス	2.4×10^{-2}
クロロホルム	2.06×10^{-2}	重フリントガラス	1.33×10^{-1}

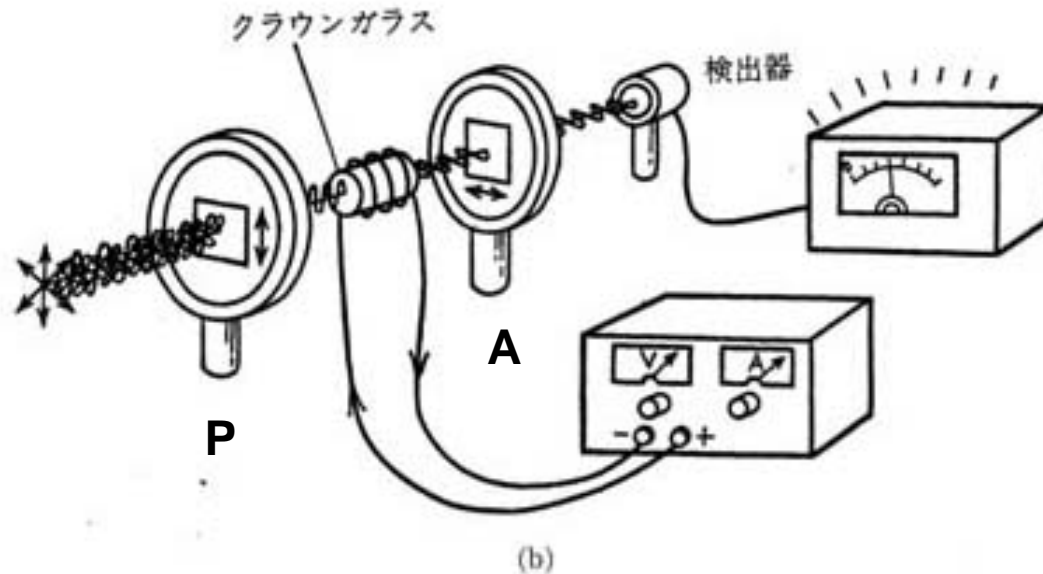
直交偏光子

- 偏光子Pと検光子Aを互いに偏光方向が垂直になるようにしておきます。(クロスニコル条件)
- この条件では光は通過しません。



ファラデー効果による光スイッチ

- クロスニコル状態の偏光子Pと検光子Aの間に長さ0.23 mのクラウンガラスの棒を置き 10^6 A/m(~ 1.3 T)の磁界をかけたとすると、ガラス中を通過する際にほぼ 90° 振動面が回転して検光子Aの透過方向と平行になり光がよく通過する。



ファラデー効果と自然旋光性のちがい

- ファラデー効果においては磁界を反転すると逆方向に回転が起きます。つまり回転角は磁界の方向に対して定義されている。一方、自然旋光性は回転が光の進行方向に対して定義されています。
- 図2.7に示すように、ブドウ糖液中を光を往復させると戻ってきた光は全く旋光していないが、磁界中のガラスを往復した光は、片道の場合の2倍の回転を受けます。

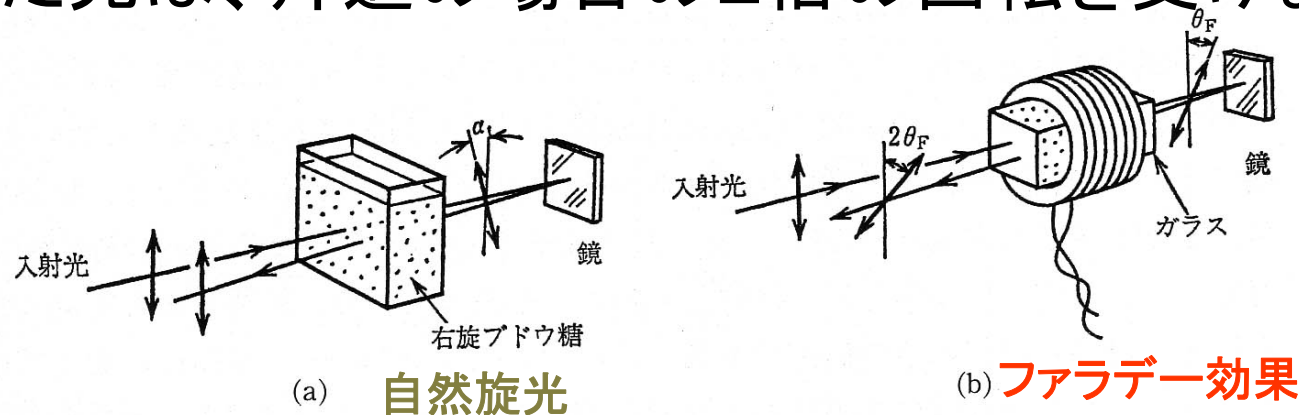


図 2.7 ファラデー効果の場合

ブドウ糖液中を往復した光は旋光しないが(a)、磁界中のガラスを往復した光は片道の2倍だけ旋光している(b)。

強磁性体のファラデー効果

- ガラスのファラデー効果に比べ、強磁性体、フェリ磁性体は非常に大きなファラデー回転を示す。
- 飽和磁化状態の鉄のファラデー回転は1cmあたり $380,000^\circ$ に達する。強磁性体のファラデー回転角の飽和値は物質定数である。
 - 1cmもの厚さの鉄ではもちろん光は透過しないが薄膜を作ればファラデー回転を観測することが可能である。例えば30 nmの鉄薄膜では光の透過率は約70 %で、回転角は約 1° となる。

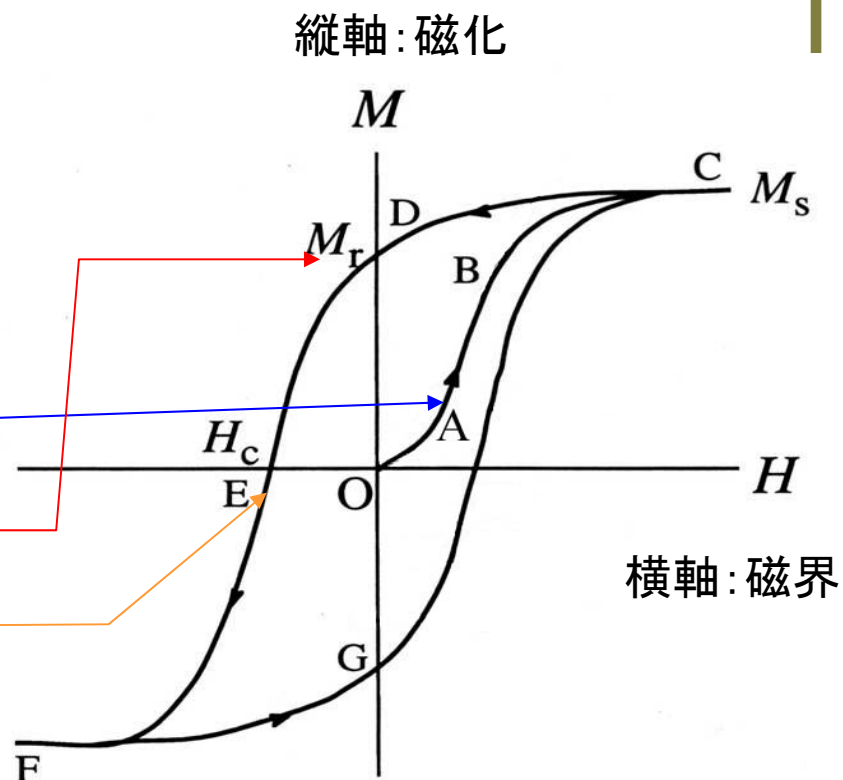
代表的な磁性体のファラデー効果

物質名	旋光角 (deg/cm)	性能指数 (deg/dB)	測定波長 (nm)	測定温度 (K)	磁界 (T)
Fe	$3.825 \cdot 10^5$		578	室温	2.4
Co	$1.88 \cdot 10^5$		546	//	2
Ni	$1.3 \cdot 10^5$		826	120 K	0.27
$Y_3Fe_5O_{12}$ *	250		1150	100 K	
$Gd_2BiFe_5O_{12}$	$1.01 \cdot 10^4$	44	800	室温	
MnSb	$2.8 \cdot 10^5$		500	//	
MnBi	$5.0 \cdot 10^5$	1.43	633	//	
$YFeO_3$	$4.9 \cdot 10^3$		633	//	
$NdFeO_3$	$4.72 \cdot 10^4$		633	//	
$CrBr_3$	$1.3 \cdot 10^5$		500	1.5K	
EuO	$5 \cdot 10^5$	104	660	4.2 K	2.08
$CdCr_2S_4$	$3.8 \cdot 10^3$	35(80K)	1000	4K	0.6

磁気ヒステリシス

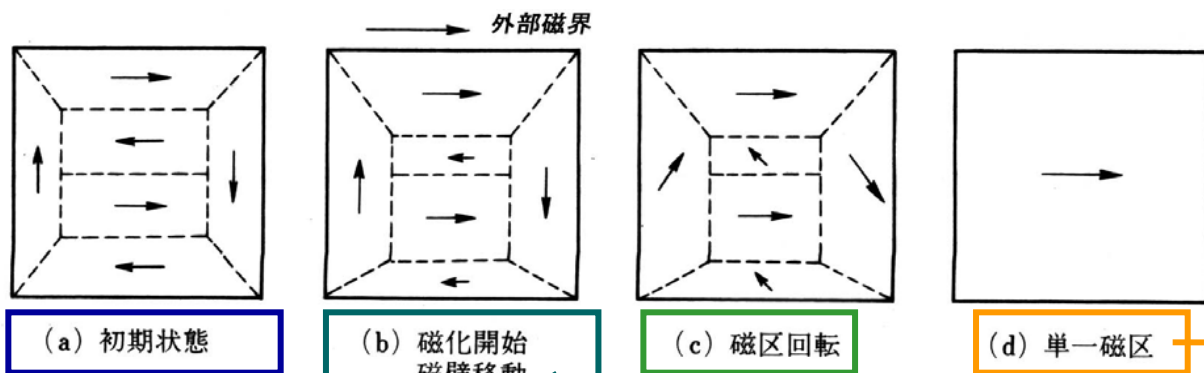
- 強磁性体においては、その磁化は印加磁界に比例せず、ヒステリシスを示します。

- $O \rightarrow B \rightarrow C$: 初磁化曲線
- $C \rightarrow D$: 残留磁化
- $D \rightarrow E$: 保磁力
- $C \rightarrow D \rightarrow E \rightarrow F \rightarrow G \rightarrow C$: ヒステリシスループ



(高梨：初等磁気工学講座テキスト)

ヒステリシスと磁区

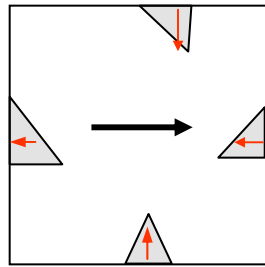
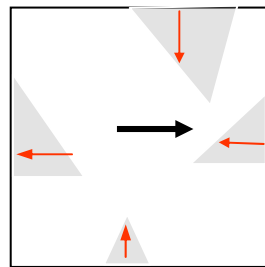


- ヒステリシスは、磁性体の磁区(磁化のそろった領域)に分かれることから生じています。

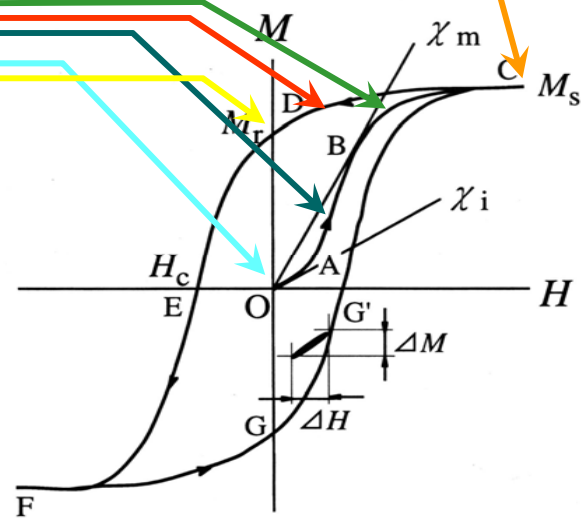
磁気飽和

残留磁化状態

逆磁区の発生と成長



核発生



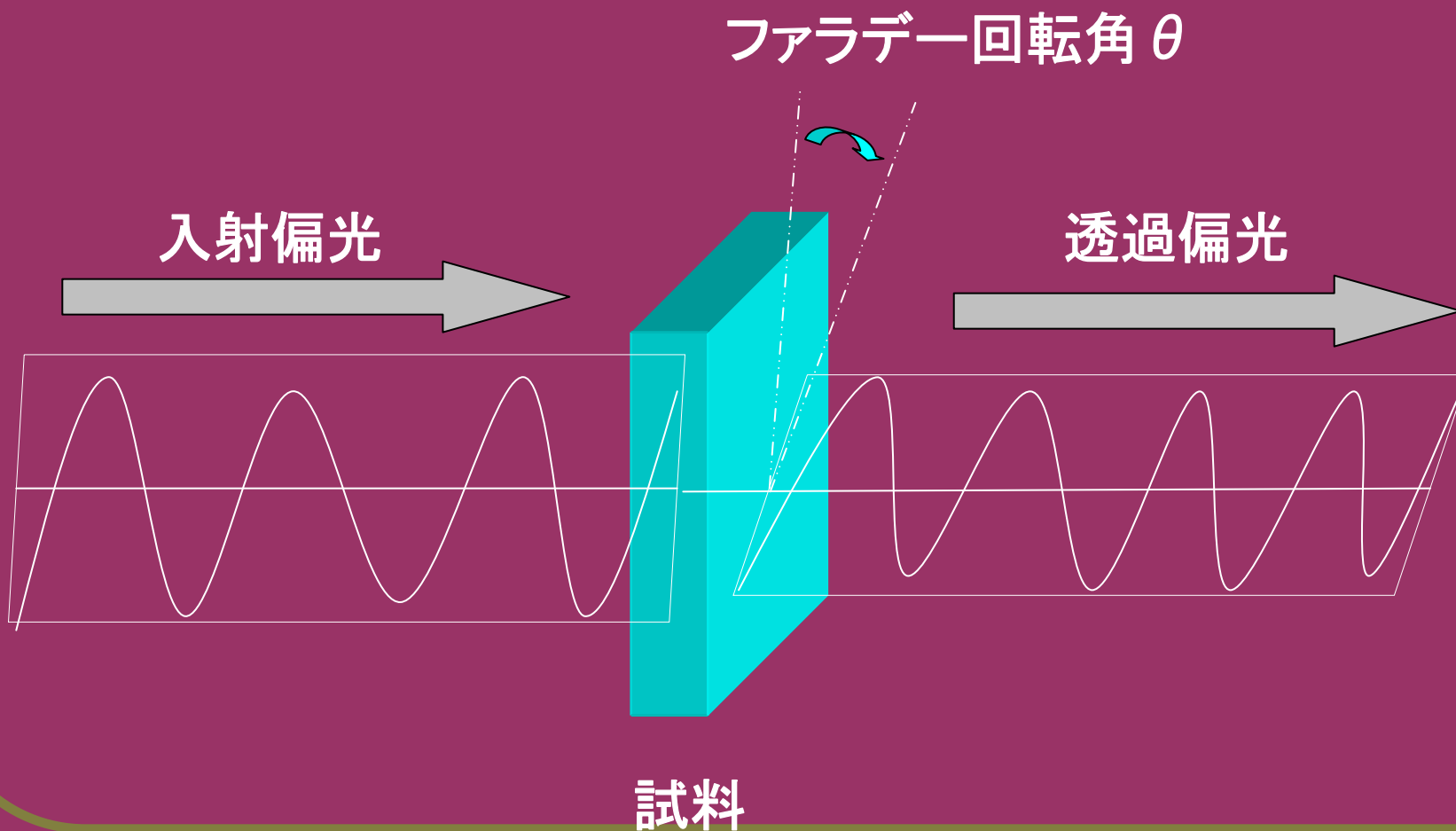
ファラデー効果で磁化曲線を測る

- 強磁性体では旋光角は物質定数ですが、磁氣的に飽和していない場合には、巨視的な磁化に関する量となるので、ファラデー効果を用いて磁化曲線を測ることができます。
- ファラデー効果は磁化ベクトルと光の波動ベクトルとが平行なとき最大となり、垂直のとき最小となります。すなわち、磁化と波動ベクトルのスカラー積に比例するのです。
- 測定に使う光のスポット径が磁区よりも十分大きければ近似的にいくつかの磁区の平均の磁化の成分を見ることがになるので磁化曲線を測定できるのです。

ファラデー効果による磁化曲線測定

- ここには、3年次の学生実験でおこなっている「磁性」テーマの中で、YIG:Bi薄膜の磁気光学効果を用いてヒステリシス曲線を測定する実験を紹介し、磁化の反転を光で検出できることを示しましょう。
- 光磁気ディスクやミニディスクでは、これと同じ原理を使って、磁気記録された情報を読み出しているのです。

原理



装置

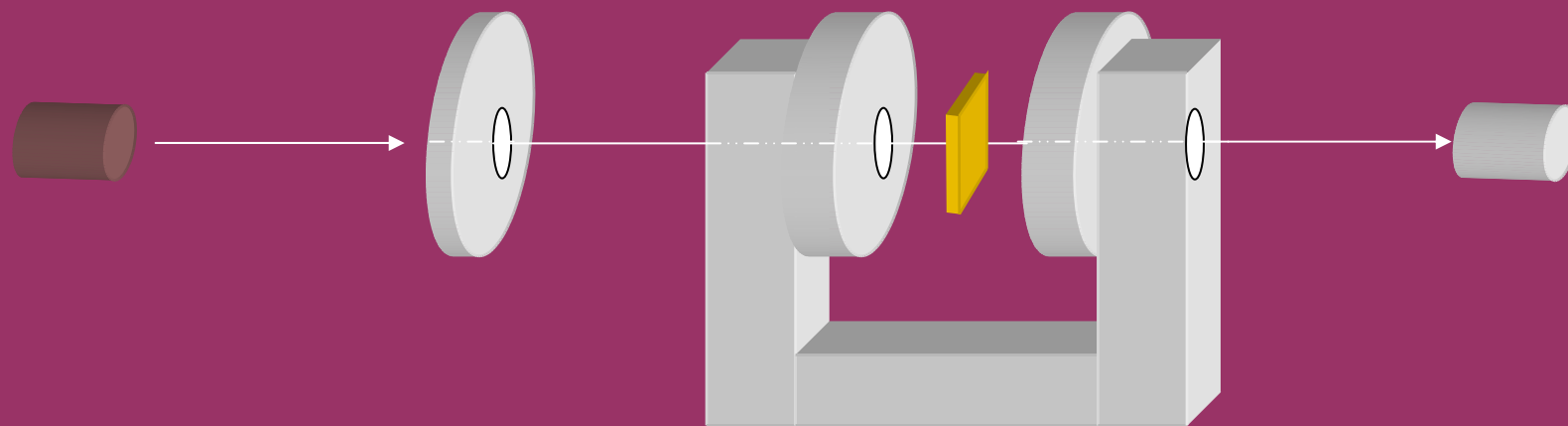
青色LED

偏光板

試料

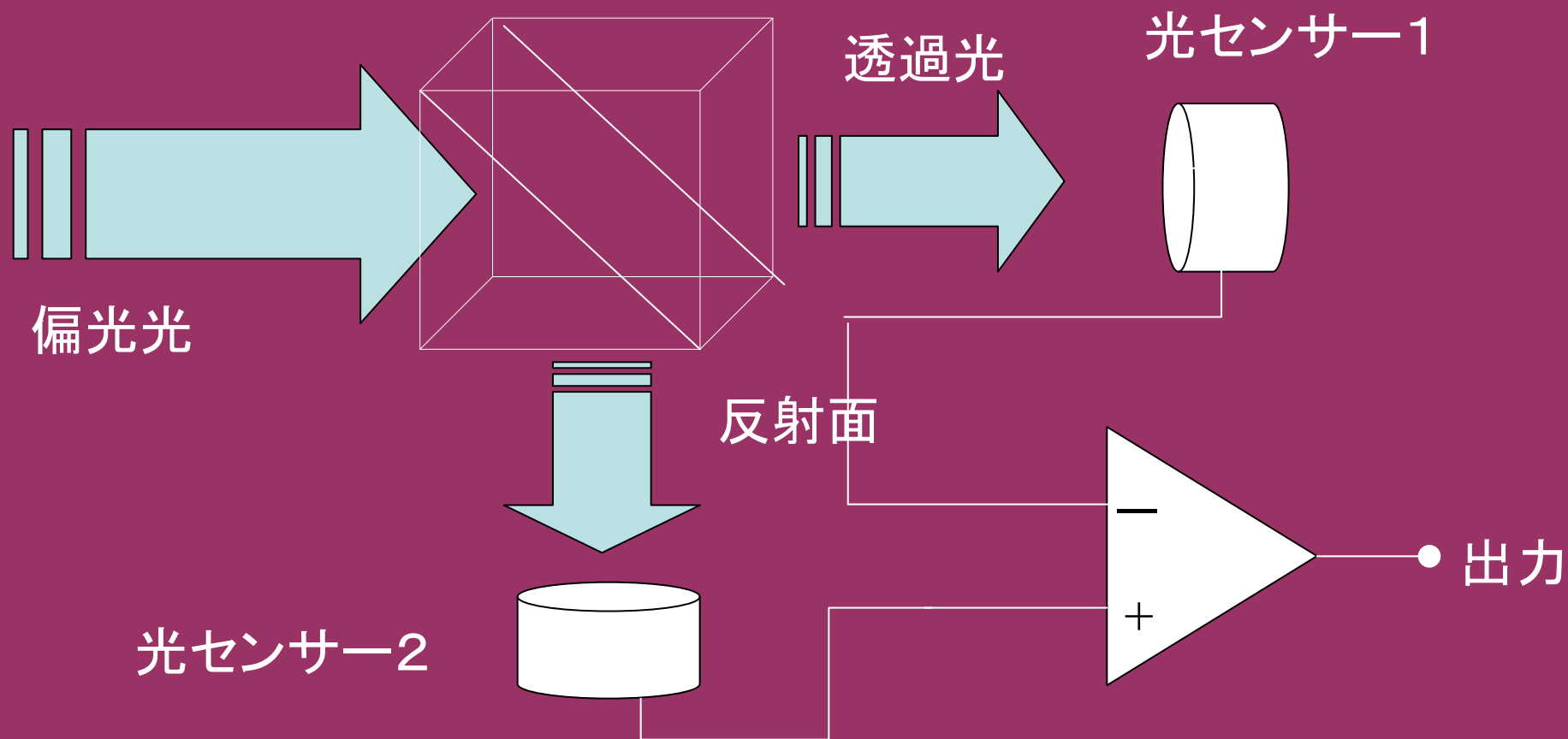
コイル

差動検出器

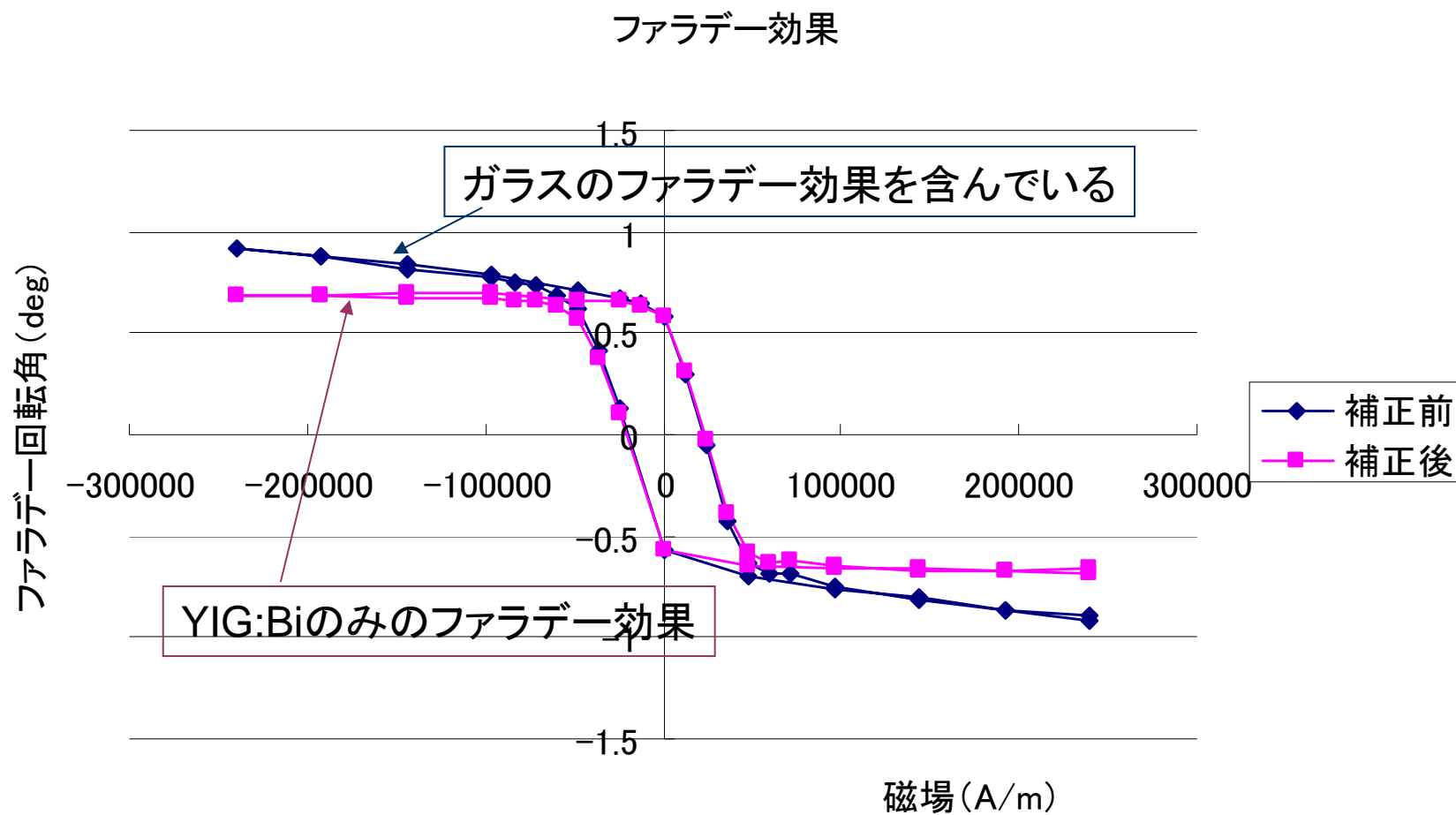


差動検出器の説明

偏光ビームスプリッタ



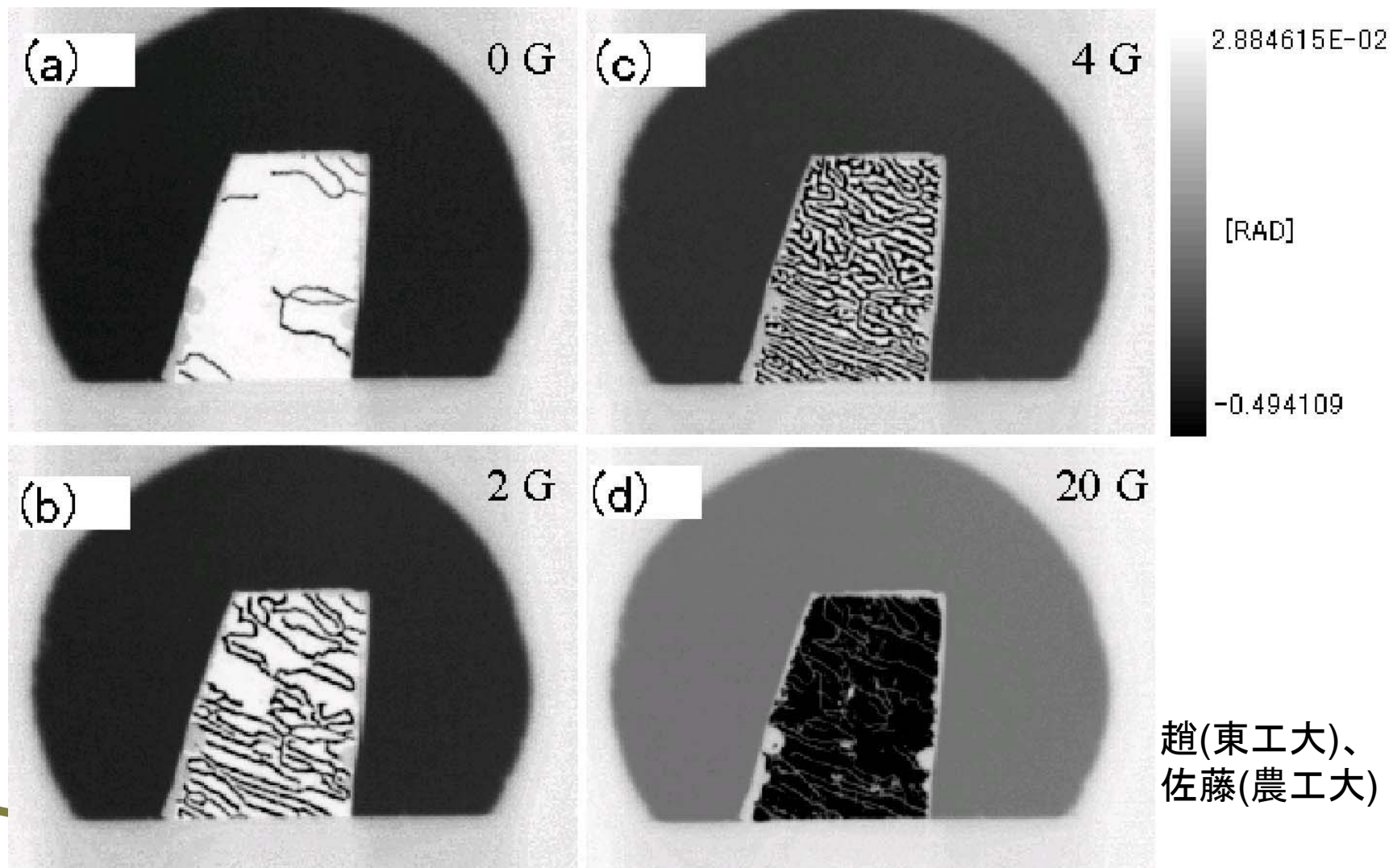
結果



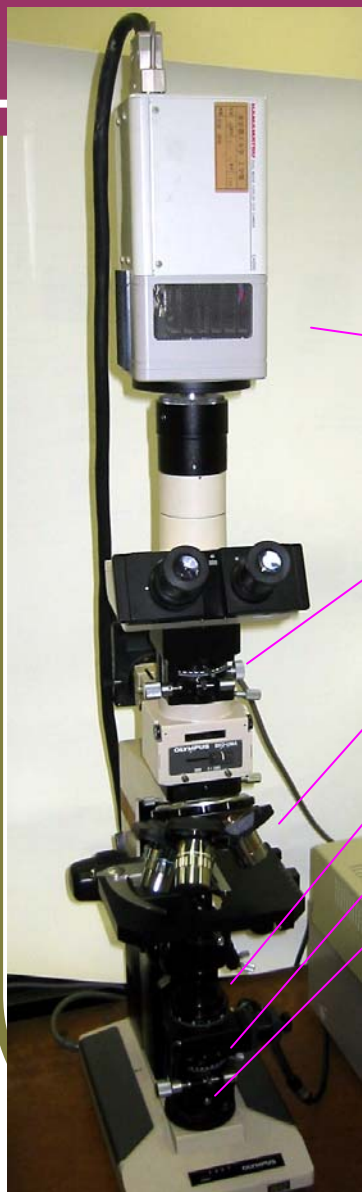
ファラデー効果で磁区を見る

- 測定に使う光のスポット径が磁区よりも十分小さければ、磁区の磁化の向きを光の強弱に変えて画像として観測することができます。
- ただし、面に垂直な磁化の成分のみを捉えることができます。

磁気光学効果で磁区を見る (Bi置換磁性ガーネット薄膜)



ファラデー効果を用いた 磁区のイメージング



CCDカメラ

検光子

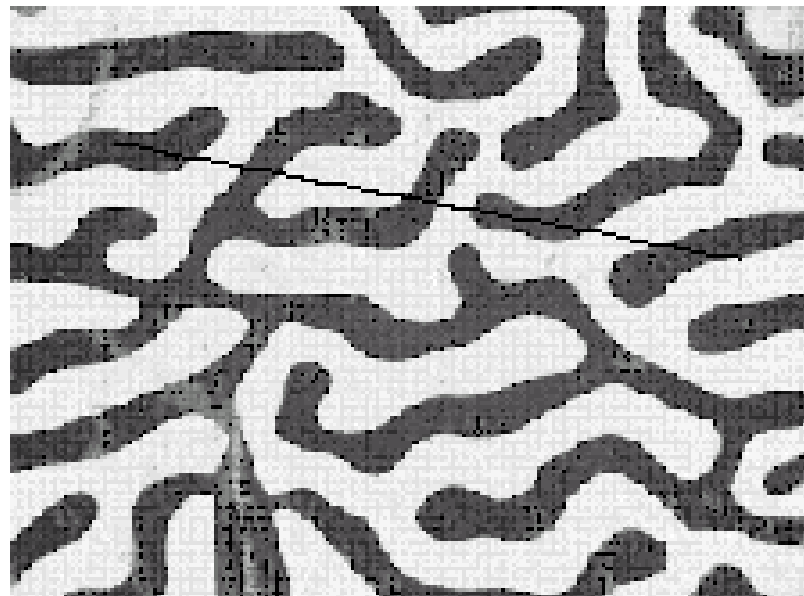
対物レンズ

回転 $\lambda/4$ 板

偏光子

干渉フィルタ

佐藤研で開発した
円偏光変調方式
磁気光学顕微鏡



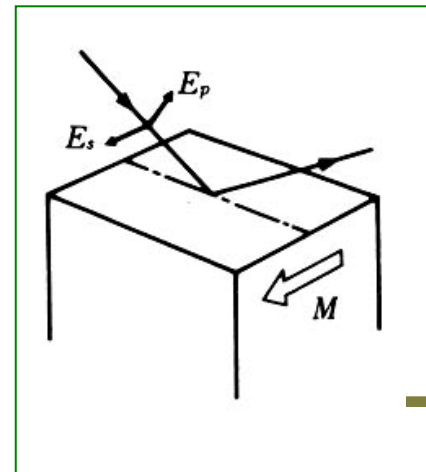
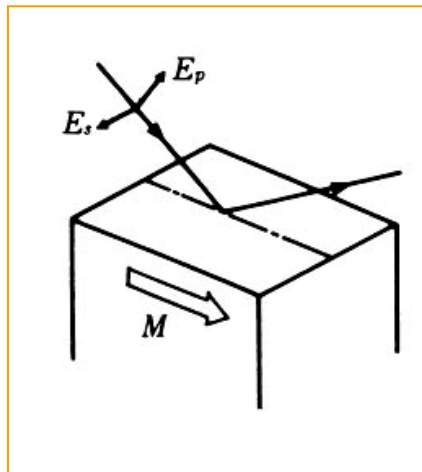
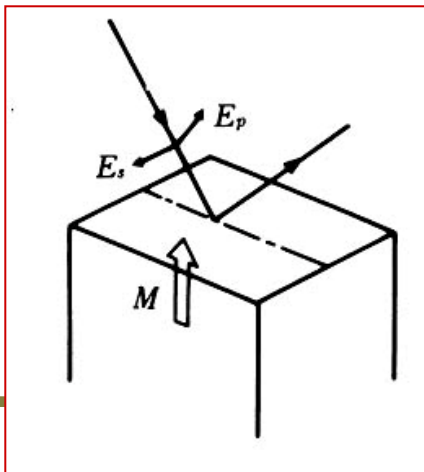
ファラデー効果で観察した
磁性ガーネット薄膜の磁区像

磁気カー効果

- 磁気カー効果は、反射光に対するファラデー効果とすることができます。カー(Kerr)という人は電気光学効果の研究でも有名で一般にカー効果というと電気光学効果のほうをさすことが多いので区別のため磁気カー効果と呼んでいます。
- 英語ではMagneto-optical Kerr Effect: MOKEと呼ばびます。

磁気力一効果

- MO-Kerr 効果には、3種類があります。
 - **極力一効果** (磁化が反射面の法線方向、直線偏光は傾いた楕円偏光となる)
 - **縦力一効果** (磁化が試料面内 & 入射面内、直線偏光は傾いた楕円偏光となる)
 - **横力一効果** (磁化が試料面内、入射面に垂直偏光の回転はないが磁界による強度変化)



代表的な磁性体のカー一回転角

物質名	カー一回転角 (deg)	測定光エネルギー (eV)	測定温度 (K)	磁界 (T)
Fe	0.87	0.75	室温	
Co	0.85	0.62	//	
Ni	0.19	3.1	//	
Gd	0.16	4.3	//	
Fe ₃ O ₄	0.32	1	//	
MnBi	0.7	1.9	//	
CoS ₂	1.1	0.8	4.2	0.4
CrBr ₃	3.5	2.9	4.2	
EuO	6	2.1	12	
USb _{0.8} Te _{0.2}	9.0	0.8	10	4.0
CoCr ₂ S ₄	4.5	0.7	80	
a-GdCo *	0.3	1.9	298	
PtMnSb	2.1	1.75	298	1.7
CeSb	90	0.46	1.5	5.0

磁気光学スペクトル

- 磁気旋光(ファラデー回転、カー回転)に限らず一般に旋光度は、光の波長に大きく依存する。旋光度の波長依存性を化学の分野では旋光分散(optical rotatory dispersion; ORD)と呼んでいます。物理の言葉では旋光スペクトルといいます。
- 旋光度や円二色性は物質が強い吸光度を示す波長領域で最も大きく変化します。これを化学の方では異常分散と称します。
 - 何が異常かということ、一般に吸収のない波長では旋光度は波長の二乗に反比例して単調に変化するのに対し、特定の波長でピークを持ったり、微分波形を示したりするからです。

磁気光学ヒステリシスループの波長依存性

- 右の図はいくつかの測定波長におけるアモルファスGdCo薄膜のカー効果のヒステリシス曲線です。
- この図を見るとヒステリシスループの高さばかりでなく、その符号までが波長とともに変わることが分ります。
- なぜ磁気光学で測定したヒステリシスは波長によって大きさが変わったり反転したりすることがあるのでしょうか？

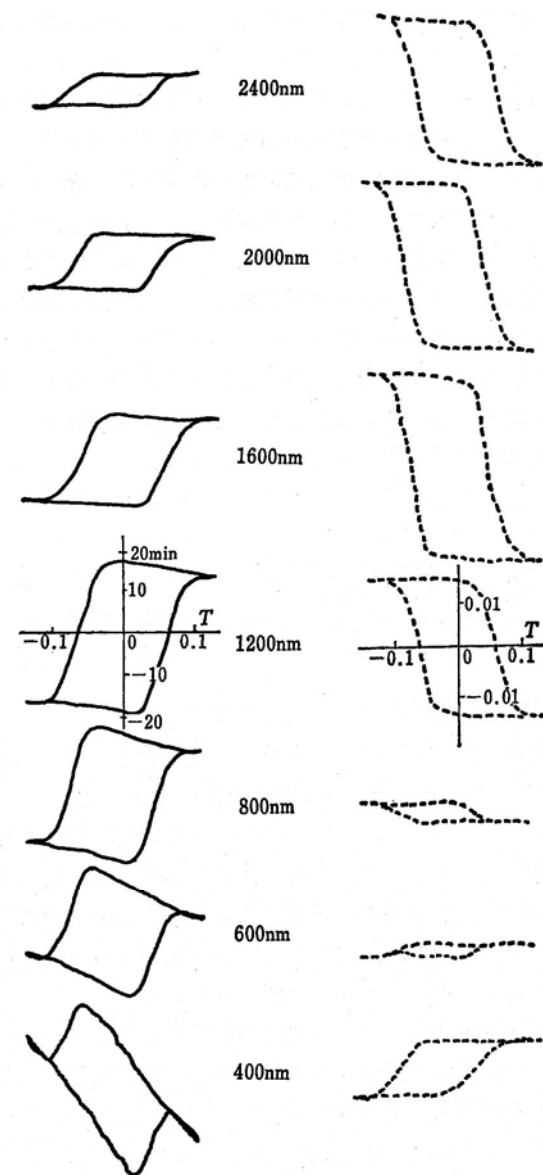


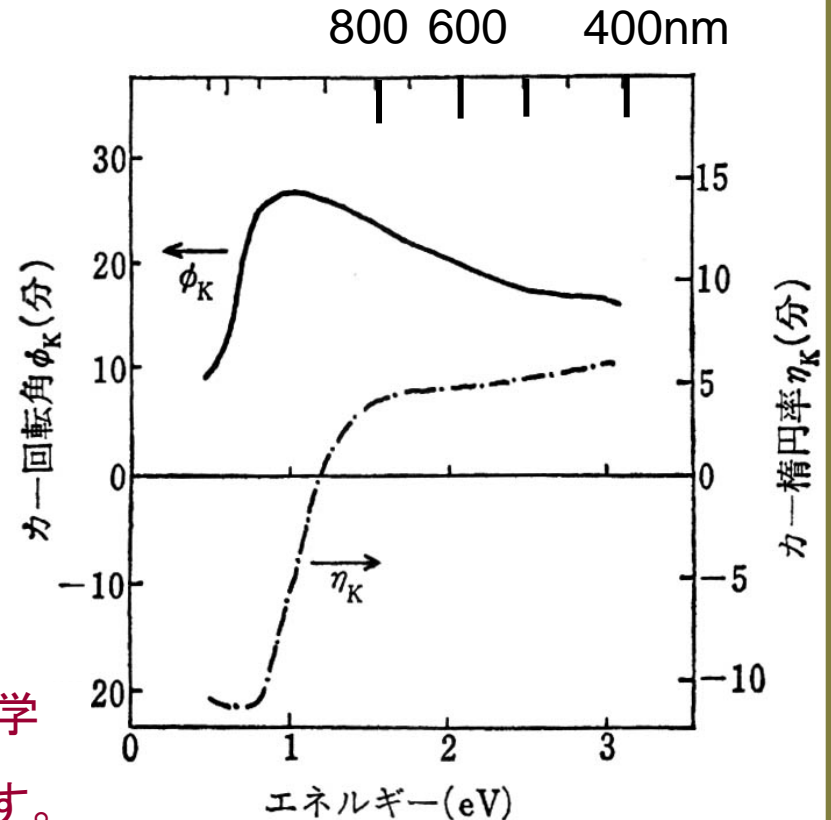
図 2.11 アモルファス GdCo (ガドリニウムコバルト) 薄膜におけるカー効果のヒステリシス曲線の波長依存性 (基板側から測定したもの)²⁴⁾

左側はカー回転角、右側は磁気円二色性 (カー楕円率に相当) を示す。

GdCoの磁気光学スペクトル

- 図はアモルファスGdCo薄膜の残留磁化におけるカー回転およびカー楕円率を光子のエネルギーEに対してプロットしたスペクトルです。
- 大きさや符号が波長と共に変化することが理解されるでしょう。

●なぜエネルギーを横軸にとるかという、磁気光学効果スペクトルは、それぞれの物質の電子エネルギー構造に基づいて生じているものであるからです。(光の波長 λ とエネルギーEの関係は、波長 λ を μm を単位として表した場合、EをeV単位として $E = 1.2398/\lambda$ で与えられます。)



なぜスペクトル測定？

- あとの講義で述べるように、量子力学によれば、磁気光学効果は磁化を持つ物質中での特定の光学遷移の円偏光に対する選択則から生じます。
- このため、磁気光学スペクトルは物質の電子構造を反映するのです。
- 逆に、電子構造を調べる手段として磁気光学効果を用いることもできるのです。

第2回のまとめ

この講義では、次のことを学びました。

- 偏光には直線偏光・円偏光楕円偏光があること
- 旋光性と円二色性をあわせて光学活性ということ
- 磁界(または磁化)がある場合の光学活性を磁気光学効果ということ
- 磁気光学効果にはファラデー効果、磁気カー効果があること
- 磁気光学効果を使って光をスイッチしたり、磁気ヒステリシスを測定したりすることができること
- 磁気光学効果の大きさや符号は、波長(または光子エネルギー)に依存すること

第2回の課題・質問・要望

1. 自然旋光性とファラデー回転の違いについて説明してください。
2. この講義に対する感想・わからなかったこと・授業に対する要望を書きなさい。

上記課題の回答を、eラーニングのための学習管理システムmoodleの課題に記入してください。

次回の予告

- 第3回の講義では、磁気光学効果の起源について、電磁気学の立場に立って学びます。
- 誘電率テンソルが出てきます。電磁気学では、誘電率がどのように定義されているのかについて述べてください。